

IM3319/3320 三相互感式电能质量检测仪

产品介绍

一、

- 1.1 简介
- 1.2 功能特点
- 1.3 技术参数

二、应用

- 2.1 外形及安装
- 2.2 端子定义
- 2.3 典型接线
- 2.4 应用说明

三、Modbus 寄存器

四、MODBUS 通讯规约

五、注意事项



一、产品介绍

1.1、简介

IM3319/3320 三相互感式电能质量检测仪系我公司采用微电子技术及专用大规模集成电路，应用数字采样处理技术及 SMT 工艺等先进技术研制开发的拥有完全自主知识产权的三相电能质量检测仪。该检测仪技术性能完全符合 IEC 62053-21 国家标准中 0.5S 级三相有功电能表的相关技术要求，能直接精确地测量额定频率为 50HZ 或 60HZ 三相交流电网中的电压、电流、功率、功率因数、电量及总量等电参数。该检测仪内置 2 路 RS485 通讯接口、1 路开关量输出（可选）、1 路点阵液晶显示输出口、MODBUS-RTU 通讯协议方便与各种 AMR 系统联接，具有可靠性好、体积小、重量轻、外形美观、安装方便等特点。

IM3319/3320 三相互感式电能质量检测仪可广泛应用于节能改造、电力、通信、铁路、交通

、环保、石化、钢铁等行业中，用于监测交流设备的电流和电量消耗情况。

1.2、功能特点

- 1.2.1. 采集三相交流电参数，包括电压、电流、功率、电能等多个电参量，信息全
- 1.2.2. 采用专用测量芯片，有效值测量方式，测量精度高
- 1.2.3. 带 2 路 RS-485 通讯接口
- 1.2.4. 通信规约采用标准 Modbus-RTU，兼容性好，方便编程
- 1.2.5. 带 ESD 保护电路的 RS-485 通信接口
- 1.2.6. 多种供电方式可选
- 1.2.7. 宽工作电压 AC80~240V 或 DC5V，并具防接反保护功能，接反电源不会损坏模块
- 1.2.8. 采用工业级芯片，内置看门狗，并具有完善的防雷抗干扰措施，保证可靠性
- 1.2.9. 高隔离电压，耐压达 AC:2000V
- 1.2.10. 可选配 1 路开关量输出
- 1.2.11. 带外接 LCD 显示通讯接口、可实时查看测量数据参数
- 1.2.12. 可选配不同规格单匝穿心互感器或开合式互感器，方便易用
(注：开合式电流互感器主要应用于工业中城网、电力传输系统、农村项目改造，具有安装方便，无需拆卸一次母线，亦可带电操作，并且不影响客户正常用电，为用户改造项目节省大量的人力、物力、财力，提高改造效率。该系列开合式电流互感器可与继电器保护、测量以及电流表计量装置配套使用。)
- 1.2.13. 35mm 标准 DIN 导轨安装、或螺丝固定安装孔距为 104*70MM，方便现场安装布线

1.3、技术参数

1.3.1 三相交流输入

- 1) 电压量程：100V、220V、380V 等可选；
- 2) 电流量程：5A、20A、50A、100A、200A、300A、400A、500A 等可选；外配外接开口电流互感器型号可选；
- 3) 信号处理：采用专用测量芯片，24 位 AD 采样；
- 4) 过载能力：1.2 倍量程可持续；瞬间(<200ms) 电流 5 倍，电压 2 倍量程不损坏；
- 5) 输入阻抗：电压通道 >1 k Ω / V；电流通道 \leq 100m Ω ；

1.3.2 开关量输出

1 路，继电器开路输出，电压、电流过载报警保护输出功能；

1.3.3 通讯接口

- 1) 接口类型：提供两路 RS-485 接口；
- 2) 通讯规约：MODBUS-RTU 规约；
- 3) 数据格式：可软件设置，“n, 8, 1”、“e, 8, 1”、“o, 8, 1”、“n, 8, 2”；
- 4) 通讯速率： 远程 RS-485 通讯接口波特率可设置 1200、2400、4800、9600Bps；
本地 RS-485 通讯接口波特率固定为 4800bps，“n, 8, 1”格式；

5) 通讯数据：

电压、电流、功率、电能等多个电参量，见 Modbus 数据寄存器列表

1.3.4 测量精度

电压、电流、功率： $\pm 1.0\%$ ；有功电度 1 级

隔离

DO/RS-485 接口，与交流供电电源、电压输入、电流输入之间相互隔离；隔离耐压 2000VDC；

1.3.5 电源

- 1) 可选 100V、220V、380V、电压线路 100V~380V
- 2) DC+5V 供电时，峰值电压不得超过+5.5V；典型功耗： $\leq 2W$ ；
AC220V 供电时，峰值电压不得超过 265V；典型功耗： $\leq 2W$ ；

1.3.6 工作环境

- 1) 工作温度： $-20\sim+60^{\circ}\text{C}$ ；存放温度： $-40\sim+85^{\circ}\text{C}$ ；
- 2) 相对湿度：5~95%，无结露（在 40°C 下）；
- 3) 海拔高度：0~3000 米；
- 4) 环境：无爆炸、腐蚀气体及导电尘埃，无显著摇动、振动和冲击的场所；

1.3.7 温度漂移： $\leq 100\text{ppm}/^{\circ}\text{C}$ ；

1.3.8 安装方式：35mm 标准 DIN 导轨安装或螺丝固定安装孔距为 $104*70\text{MM}$

1.3.9 模块尺寸： $116*94*58\text{mm}$

二、应用

2.1、外形及安装

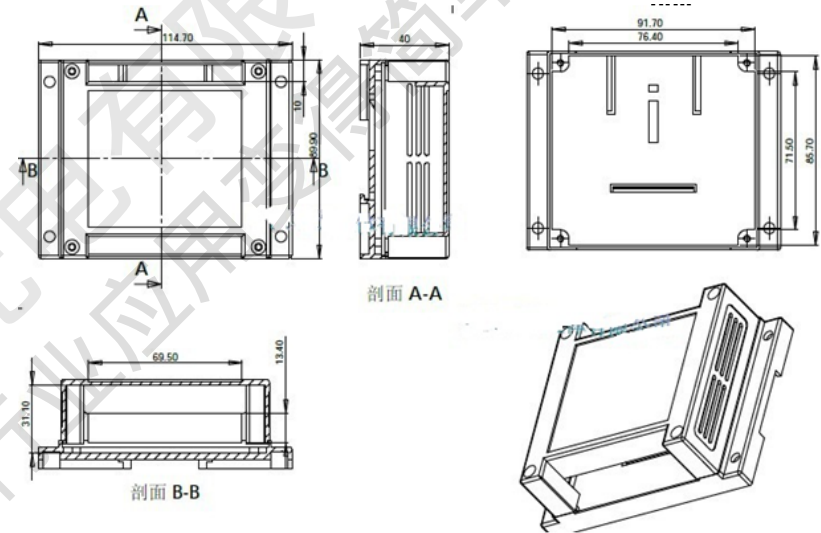


图 2.1 外形尺寸图（单位：mm）

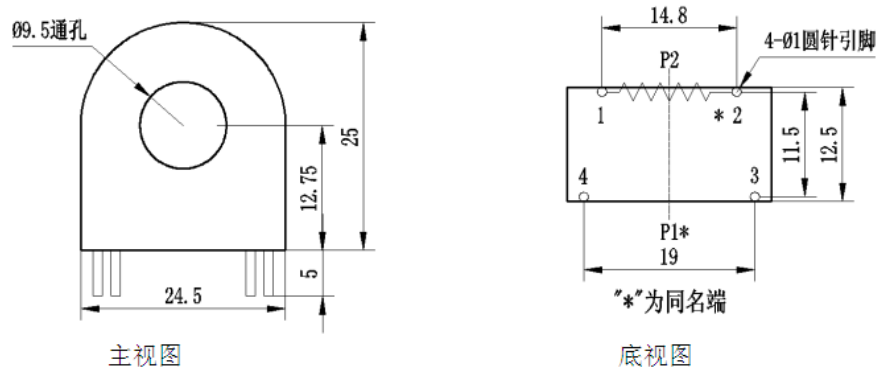
安装：采用 35mm 标准 DIN 导轨安装，固定导轨后，将模块卡入导轨即可；

接线：

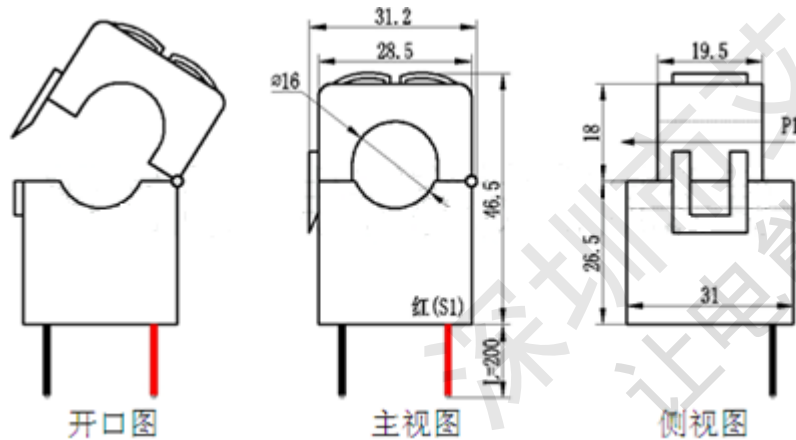
- 1) 将相应的连接端子插入模块；
- 2) 将接线螺钉力矩紧至 $0.56\sim 0.79\text{N}\cdot\text{m}$ 。



电流互感器外型及尺寸图:



50A 穿心式电流互感器外形尺寸图



100A 开口式电流互感器外形尺寸图

2.2、端子定义

端子	定义	说明	端子	定义	说明
1	L+	供电电源火线(220V)	14	D0+	开关量输出
2	N-	供电电源零线	15	D0-	开关量输出
3		未连接	16	A1+	1路RS-485信号正
4	VN	被测零线输入端	17	B1-	1路RS-485信号负
5	VA	被测A相电压输入端	18	A1+	1路RS-485信号正
6	VB	被测B相电压输入端	19	B1-	1路RS-485信号负
7	VC	被测C相电压输入端	20	GND	辅助电源5V输入负
			21	5V+	辅助电源5V输入正
			22	A2+	2路RS-485信号正
			23	B2-	2路RS-485信号负
			24	扩展	外接LCD显示器

- 注: 1、辅助电源DC5V仅能为模块做输入供电电源,不可另做他用;
2、用DC5V辅助电源供电时远程RS485不工作,本地RS485不受影响;

2.3、典型接线

1	2	3	4	5	6	7
L+ (辅助电源)	N-		VN	VA	VB	VC

14	15	16	17	18	19	20	21	22	23	24
+	-	A1+	B1-	A1+	B1-	GND	5V+	A2+	B2-	
开关量输出		远程RS485			辅助电源		本地RS485		本地通讯	

图 2.3.1 IM3319/3320 功能端子接线图

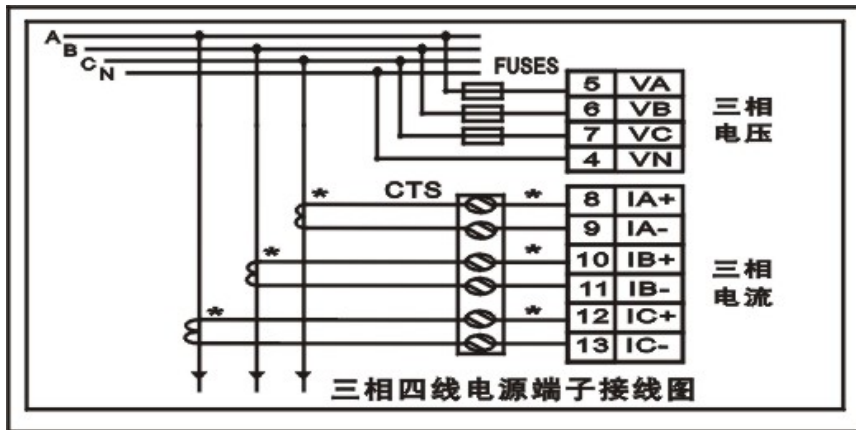


图 2.3.2 IM3319/3320 电压电流接线图

2.4、应用说明

请根据产品规格型号，参照以上图示正确接线。接线前要确保断开所有信号源，避免发生危险及损坏设备。检查确认接线无误后，再接通电源测试。

接通电源后，“电源”运行指示灯常亮，“通讯”指示灯在通讯数据传输时同步闪烁。

产品出厂时，均设置为默认配置：地址 1 号、波特率 4800bps、数据格式“n, 8, 1”、数据更新速率为 1000ms、变比为 1；

可通过我们提供的 IM3319/3320 产品测试软件来更改设置产品参数及产品的一般性测试。

2.4.1、RS-485 网络的连接：

主机一般只有 RS-232 接口，此时可通过 RS-232/RS-485 转换器后连接 485 网络；建议使用带隔离型的 485 转换器，以提高系统的可靠性；

一条总线上所有设备的 A+端并接，B-端并接，不可接反，一条线路上可以同时连接多达 255 个网络仪表，每个网络仪表均可设定其通讯地址，通讯连接应使用带有屏蔽双绞线，线径不小于 0.5mm²。布线时应使通讯线远离强电电缆或其他强电场环境。

RS-485 的通讯线应使用屏蔽双绞线；485 的通讯距离可达 1200 米，当一条总线上连接的 RS485 设备很多，或者使用波特率较高时通讯距离就会相应缩短，此时可使用 485 中继器进行扩展。

RS-485 组网有多种拓扑结构，一般采用线型连接，即从上位主机开始自近及远将多台设备一个接一个连入网络。在最远端可接 120~300Ω/0.25 瓦的终端匹配电阻（需视具体的通讯质量确定，即通讯很好时可不安装）。

2.4.2、电能计量功能：

可以提供三相电压，电流，功率，功率因数，有功电能，碳排放量等参数；

可以提供电压，电流的 2~21 次谐波含量数据；

电度的数据是 4 字节的无符号数，连续累计 10 年不会溢出，数据掉电保存。

三、IM3319/3320 Modbus 寄存器列表

表 1:测量电参数寄存器和通讯数据表（功能码 03H，只读）

序号	定义	寄存器地址	读/写	数据类型与计算 说明
1	A 相电压	0048H	读	无符号数，值=DATA/100, 单位 V
2	A 相电流	0049H	读	无符号数，值=DATA/1000, 单位 A
3	A 相有功功率	004AH	读	无符号数，值=DATA, 单位为 W
4	A 相有功总电能	004BH	读	无符号数，值=DATA/800, 单位为 kWh, 数值与 000CH, 000DH 寄存器相同
		004CH	读	
5	A 相功率因数	004DH	读	无符号数，值=DATA/1000
6	A 相二氧化碳排量	004EH	读	无符号数，值=DATA/1000, 单位为 Kg
		004FH	读	
7	A 相报警及继电器状态	0050H	读	高字节未用，低字节为报警及继电器状态指示，具体意义见报警及继电器状态指示字意义表
8	B 相电压	0051H	读	无符号数，值=DATA/100, 单位 V
9	B 相电流	0052H	读	无符号数，值=DATA/1000, 单位 A
10	B 相有功功率	0053H	读	无符号数，值=DATA, 单位为 W
11	B 相有功总电能	0054H	读	无符号数，值=DATA/800, 单位为 kWh, 数值与 000EH, 000FH 寄存器相同
		0055H	读	
12	B 相功率因数	0056H	读	无符号数，值=DATA/1000
13	B 相二氧化碳排量	0057H	读	无符号数，值=DATA/1000, 单位为 Kg

		0058H	读	
14	B相报警及继电器状态	0059H	读	高字节未用,低字节为报警及继电器状态指示,具体意义见报警及继电器状态指示字意义表
15	C相电压	005AH	读	无符号数, 值=DATA/100, 单位 V
16	C相电流	005BH	读	无符号数, 值=DATA/1000, 单位 A
17	C相有功功率	005CH	读	无符号数, 值=DATA, 单位为 W
18	C相有功总电能	005DH	读	无符号数, 值=DATA/800, 单位为 kWh, 数值与0010H, 0011H 寄存器相同
		005EH	读	
19	C相功率因数	005FH	读	无符号数, 值=DATA/1000
20	C相二氧化碳排量	0060H	读	无符号数, 值=DATA/1000, 单位为 Kg
		0061H	读	
21	C相报警及继电器状态	0062H	读	高字节未用,低字节为报警及继电器状态指示,具体意义见报警及继电器状态指示字意义表
23	三相有功总电能	0063H	读	无符号数, 值=DATA/800, 单位为 kWh, 数值与0012H, 0013H 寄存器相同
		0064H	读	
24	频率	0065H	读	无符号数, 值= DATA/100, 单位为 Hz

表 2: 系统配置读取参数寄存器地址及数据通讯表 (功能码 03H 读, 10H 写)

序号	定义	寄存器地址	读/写	具体说明
5	地址及波特率	0004H	读/写	默认值为 0105H; 默认地址为 01H, 默认通讯格式为 8, N, 1, 4800bps 说明: 高字节 8 位为地址, 1~255; 0 为广播地址; 低字节的高 2 位为数据格式位, 为“00”表示为 10 位, 无校验, 即“8, N, 1”; 为“01”表示为 11 位, 偶校验, 即“8, E, 1”; 为“10”表示为 11 位, 奇校验, 即“8, O, 1”; 为“11”表示为 11 位, 无校验, 2 个停止位, 即“8, N, 2”; 低字节的低四位为波特率, 3—1200bps, 4—2400bps, 5—4800bps, 6—9600bps,

表 3: 系统只读参数寄存器地址和通讯数据表 (功能码 03H, 只读)

序号	定义	寄存器地址	读/写	具体说明
1	型号 1	0000H	读	值为 301H
2	型号 2	0001H	读	通讯方式: 此款值为 2100H (可接 2 路 485, 或 1 路 485 和 1 路无线)
3	电压量程	0002H	读	默认为 250V, 值为 FAH
4	电流量程	0003H	读	默认为 40A, 值为 190H (10 倍关系)

表 4: 电能量寄存器地址和通讯数据表 (功能码 03H 读, 10H 写)

序号	定义	寄存器地址	读/写	具体说明
1	A相有功电能	000CH	读/写	A相有功电能高
		000DH		A相有功电能低
2	B相有功电能	000EH	读/写	B相有功电能高
		000FH		B相有功电能低
3	C相有功电能	0010H	读/写	C相有功电能高
		0011H		C相有功电能低
4	三相有功总电能	0012H	读/写	三相有功总电能高
		0013H		三相有功总电能低

注: 1、脉冲当量为 800 imp/KWh, 即读取的数据值/800 为实际的电度数;

2、清电度数, 使用功能码 10H, 写入的数据必须为 0, 写入其他的数据无效, 写入的数据可参考下表: 表 5

序号	起始地址	写寄存器数量	字节计算	数据	说明
1	000CH	2	4	00 00 00 00	清 A 相有功电能
2	000EH	2	4	00 00 00 00	清 B 相有功电能
3	0010H	2	4	00 00 00 00	清 C 相有功电能
4	000CH	8	16	00 00 00 00 00 00 00 00 00 00 00 00	清 A, B, C 分相电能及三相有功总电能

表 6: 谐波方面参数

序号	名称	寄存器地址	读写	具体说明
1	A 相电压 1 次谐波含量	1001	读	无符号数, 值=DATA/10000
...	2~20 次
21	A 相电压 21 次谐波含量	1015	读	无符号数, 值=DATA/10000
22	B 相电压 1 次谐波含量	1016	读	无符号数, 值=DATA/10000
...	2~20 次
42	B 相电压 21 次谐波含量	102A	读	无符号数, 值=DATA/10000
43	C 相电压 1 次谐波含量	102B	读	无符号数, 值=DATA/10000
...	2~20 次
63	C 相电压 21 次谐波含量	103F	读	无符号数, 值=DATA/10000
64	A 相电流 1 次谐波含量	1040	读	无符号数, 值=DATA/10000
...	2~20 次
84	A 相电流 21 次谐波含量	1054	读	无符号数, 值=DATA/10000
85	B 相电流 1 次谐波含量	1055	读	无符号数, 值=DATA/10000
...	2~20 次
105	B 相电流 21 次谐波含量	1069	读	无符号数, 值=DATA/10000
106	C 相电流 1 次谐波含量	106A	读	无符号数, 值=DATA/10000
...	2~20 次
126	C 相电流 21 次谐波含量	107E	读	无符号数, 值=DATA/10000

表 7: 报警寄存器和通讯数据表 (功能码 03H 读, 10H 写)

序号	定义	寄存器地址	读/写	具体说明
1	电压上限	0020H	读/写	默认值 0x104=260V
2	电流上限	0021H	读/写	默认值 0x1F4, 0x1F4/10=50A
3	拉闸输出延时时间	0026H	读/写	默认值为 0x0F=15 秒

表 8: 继电器状态寄存器及通讯数据表 (功能码 01H 读, 05H 写)

序号	定义	寄存器地址	读/写	具体说明 (读出值)
1	继电器 (开关量)	0000H	读/写	1=ON, 0=OFF

注: 1、状态值为“1=ON”, 表示此路继电器为闭合状态, 即为“合”状态;
2、状态值为“0=OFF”, 表示此路继电器为断开状态, 即为“分”状态。

表 9: 报警及继电器状态指示字意义 (当该位为 1 时代表发生该项报警, 为 0 代表正常):

Bit7	Bit6	Bit5	Bit4	Bit3	Bit2	Bit1	Bit0
未用	未用	未用	未用	未用	1—继电器闭合 0—继电器断开	1—电流报警 0—电流正常	1—电压报警 0—电压正常

四、MODBUS 通讯规约

本仪表提供串行异步半双工 RS485 通讯接口, 采用标准 MODBUS-RTU 协议, 各种数据信息均可在通讯线路上传送。在一条线路上可以同时连接多达 255 个网络仪表, 每个网络仪表均可设定其通讯地址, 通讯连接应使用带有铜网的屏蔽双绞线, 线径不小于 0.5mm²。布线时应使通讯线远离强电电缆或其他强电场环境。

MODBUS 协议在一根通讯线上采用主从应答方式的通讯连接方式。首先, 主计算机的信号寻址到一台唯一地址的终端设备 (从机), 然后, 终端设备发出的应答信号以相反的方向传输给主机, 即: 在一根单独的通讯线上信号沿着相反的两个方向传输所有的通讯数据流 (半双工的工作模式)。MODBUS 协议只允许在主机 (PC, PLC 等) 和终端设备之间通讯, 而不允许独立的终端设备之间的数据交换, 这样各终端设备不会在它们初始化时占据通讯线路, 而仅限于响应到达本机的查询信号。

Modbus协议查询应答数据流



主机查询：查询消息帧包括设备地址、功能代码、数据信息码、校验码。地址码表明要选中的从机设备；功能代码告之被选中的从设备要执行何种功能，例如功能代码 03 或 04 是要求从设备读寄存器并返回它们的内容；数据段包含了从设备要执行功能的任何附加信息，校验码用来检验一帧信息的正确性，从设备提供了一种验证消息内容是否正确的方法，它采用 CRC16 的校准规则。

从机响应：如果从设备产生正常的回应，在回应消息中有从机地址码、功能代码、数据信息码和 CRC16 校验码。数据信息码则包括了从设备收集的数据：像寄存器值或状态。如果有错误发生，我们约定是从机不进行响应。

我们规定在本仪表中采用的通讯数据格式：每个字节的位（1 个起始位、8 个数据位、奇校验或偶校验或无校验、1 个或 2 个停止位）。

数据帧的结构，即报文格式：

设备地址	功能代码	数据段	CRC16校验码
1个byte	1个byte	N个byte	2个byte(低字节在前)

设备地址：由一个字节组成，每个终端设备的地址必须是唯一的，仅仅被寻址到的终端会响应相应的查询。

功能代码：告诉了被寻址到的终端执行何种功能。下表列出该系列仪表所支持的功能代码，以及它们的功能。

功能代码	功能
03H	读一个或多个寄存器的值
10H	写一个或多个寄存器的值
01H	读 1 路继电器的输出状态
05H	写 1 路继电器的输出状态

数据段：包含了终端执行特定功能所需要的数据或者终端响应查询时采集到的数据。这些数据的内容可能是数值、参考地址或者设置值。

校验码：CRC16 占用两个字节，包含了一个 16 位的二进制值。CRC 值由传输设备计算出来，然后附加到数据帧上，接收设备在接收数据时重新计算 CRC 值，然后与接收到的 CRC 域中的值进行比较，如果这两个值不相等，就发生了错误。

生成一个 CRC16 的流程为：

- (1) 预置一个 16 位寄存器为 0FFFFH（全 1），称之为 CRC 寄存器。
- (2) 把数据帧中的第一个字节的 8 位与 CRC 寄存器中的低字节进行异或运算，结果存回

CRC 寄存器。

(3) 将 CRC 寄存器向右移一位，最高位填以 0，最低位移出并检测。

(4) 如果最低位为 0：重复第三步（下一次移位）；如果最低位为 1：将 CRC 寄存器与一个预设的固定值（0A001H）进行异或运算。

(5) 重复第三步和第四步直到 8 次移位。这样处理完了一个完整的八位。

(6) 重复第 2 步到第 5 步来处理下一个八位，直到所有的字节处理结束。

(7) 最终 CRC 寄存器的值就是 CRC16 的值。

MODBUS—RTU 通讯规约示例：

4.1、功能码 0x03：读多路寄存器

例子：主机要读取地址为 01，开始地址为 0048H 的 2 个从机寄存器数据

主机发送： 01 03 00 48 00 02 CRC
地址 功能码 起始地址 数据长度 CRC 码

从机响应： 01 03 04 12 45 56 68 CRC
地址 功能码 返回字节数 寄存器数据 1 寄存器数据 2 CRC 码

4.2、功能码 0x10：写多路寄存器

例子：主机要把 0000, 0000 保存到地址为 000C, 000D 的从机寄存器去（从机地址码为 0x01）

主机发送： 01 10 00 0C 00 02 04 00 00 00 00 F3 FA
地址 功能码 起始地址 写寄存器数量 字节计数 保存数据 1 2 CRC 码

从机响应： 01 10 00 0C 00 02 81 CB
地址 功能码 起始地址 写寄存器数量 CRC 码

4.3、功能码 00x01：读 1 路开关量输出状态

例子：主机要读取 A 相继电器的输出状态（从机地址码为 0x01）

主机发送： 01 01 00 00 00 01 CRC
地址 功能码 起始位 读开关量个数 CRC 码

从机响应： 01 01 01 01 CRC
地址 功能码 数据长度 状态数据 CRC 码

4.4、功能码 0x05：写 1 路继电器

控制命令为：“FF00”为输出开关量为“1”，即控制继电器“合”；“0000”为输出开关量为“0”，即控制继电器“分”。

例子：主机要控制 A 相继电器“合”（从机地址为 0x01）

主机发送: 01 05 00 00 FF 00 8C 3A
地址 功能码 输出 bit 位 控制命令 CRC 码

从机响应: 与主机发送的报文及数据内容完全相同

4.5、说明

MODBUS-RTU 通讯规约中的寄存器指的是 16 位（即 2 个字节），并且高位在前。

设置参数时，注意不要写入非法数据（即超过数据范围限制的数据值）；

从机返回的错误码格式如下：

地址码：1 字节

功能码：1 字节（最高位为 1）

错误码：1 字节

CRC： 2 字节

响应回送如下错误码：

81：非法的功能码，即接收到的功能码模块不支持。

82：读取或写入非法的数据地址，即数据位置超出模块的可读或可写的地址范围。

83：非法的数据值，即模块收到主机发送的数据值超出相应地址的数据范围。

4.6、通讯报文举例

4.6.1 读数据寄存器(功能码 03H)：读 A 相的 3 个寄存器值，结果为：电压 231.5V，电流

10.123A，功率 2343W，仪表地址为 1。

主机读数据帧：

地址	命令	起始地址(高位在前)	寄存器数(高位在前)	校验码(低位在前)
01H	03H	00H, 48H	00H, 03H	85H, DDH

仪表回应数据帧：

地址	命令	数据长度	数据段(6 字节)	校验码
01H	03H	06H	5AH, 6EH, 27H, 8BH, 09H, 27H	F8H, 92H

4.6.2 写数据寄存器(功能码 10H)：设置 A 相电压上限为 260V，A 相电流上限为 50A，仪表地址为 1。

主机写数据帧：

地址	命令	起始地址	寄存器数	字节数	数据段	校验码
01H	10H	00H, 20H	00H, 02H	04H	01H, 04H, 01H, F4H	B1H, 9DH

仪表回应数据帧：

地址	命令	起始地址	寄存器数	校验码
01H	10H	00H, 20H	00H, 02H	40H, 02H

五、注意事项

- 1) 注意产品标签上的辅助电源信息，产品的辅助电源等级和极性不可接错，否则有可能损坏产品。
- 2) 请根据产品规格型号，参照图示正确接线。接线前要确保断开所有信号源及电源，避免发生危险及损坏设备。检查确认接线无误后，再接通电源测试。
- 3) 电压回路或 PT 的二次回路不可短路。
- 4) 在 CT 一次侧有电流时，CT 的二次回路严禁开路；严禁带电接线或拔下端子；
- 5) 产品在有强电磁干扰的环境中使用，请注意输入输出信号线的屏蔽。
- 6) 集中安装时，最小安装间隔不应小于 10mm。
- 7) 本系列产品内部未设置防雷击电路，当模块的输入、输出馈线暴露于室外恶劣气候环境之中时，应注意采取防雷措施。
- 8) 请勿损坏或修改产品的标签、标志，请勿拆卸或改装产品，否则本公司将不再对该产品提供“三包”（包换、包退、包修）服务。